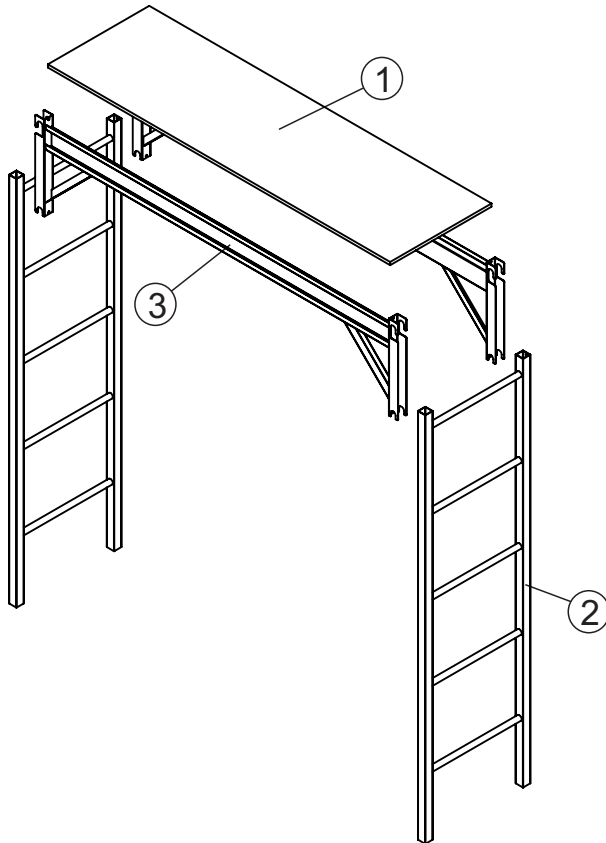


Este manual orienta a montagem completa da Plataforma de Trabalho e guia passo a passo as fixações e encaixes. Acesse: www.prestoindustrial.com.br

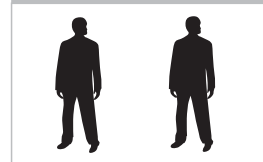
ESTRUTURA COMPLETA



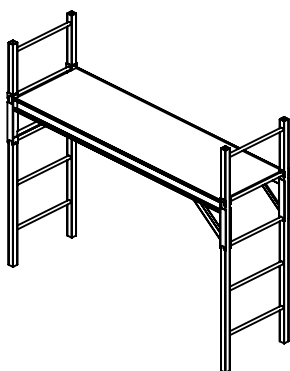
Relação de Materiais Plataforma de Trabalho

ID	QTD	DESCRIÇÃO
01	01	Tampo;
02	02	Lateral;
03	02	Travessas;

Você vai precisar..

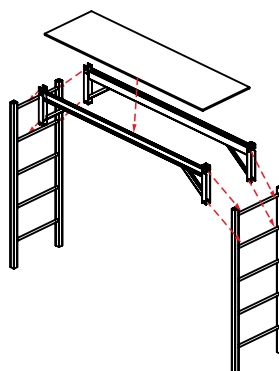


MODELO



PASSO A PASSO

PASSO 1: Montar as Travessas
PASSO 2: Montar Tampo



Opcional

Sapatas reguláveis para trabalho em escada.

